

>> POUR LES COURS MATÉRIAUX, CHANTIERS

BENNE BASCULANTE AUTOMATIQUE (BBA)

Spécialement conçue pour la manutention et le transport de tous types de déchets DIB (déchets industriels banals), rebuts, gravats, aciers, cartons, plastiques, copeaux.

Enclenchement automatique de la benne par simple inclinaison du mât du chariot élévateur vers l'arrière.

Idéal pour vider des déchets dans une benne



≡ PRODUIT STANDARD

PEINTURES RAL DE FINITION

5010

6002

7016

5015

6018

7040



Référence	Dimensions L x l x H	Volume
BBA500	1 330 x 1 105 x 990 mm (1 112 mm si roues)	500 L
BBA1000	1 580 x 1 215 x 1 185 mm (1 312 mm si roues)	1 000 L
BBA1500	1 840 x 1 335 x 1 275 mm (1 400 mm si roues)	1 500 L
BBA2000	1 840 x 1 755 x 1 275 mm (1 400 mm si roues)	2 000 L

MANERGO

MANUTENTION | STOCKAGE | COLLECTE

59590 RAISMES (FR)

Tél. +33 (0)3 27 31 28 00

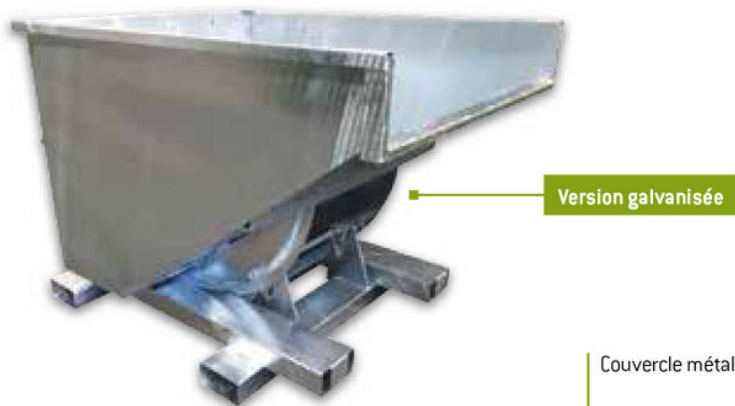
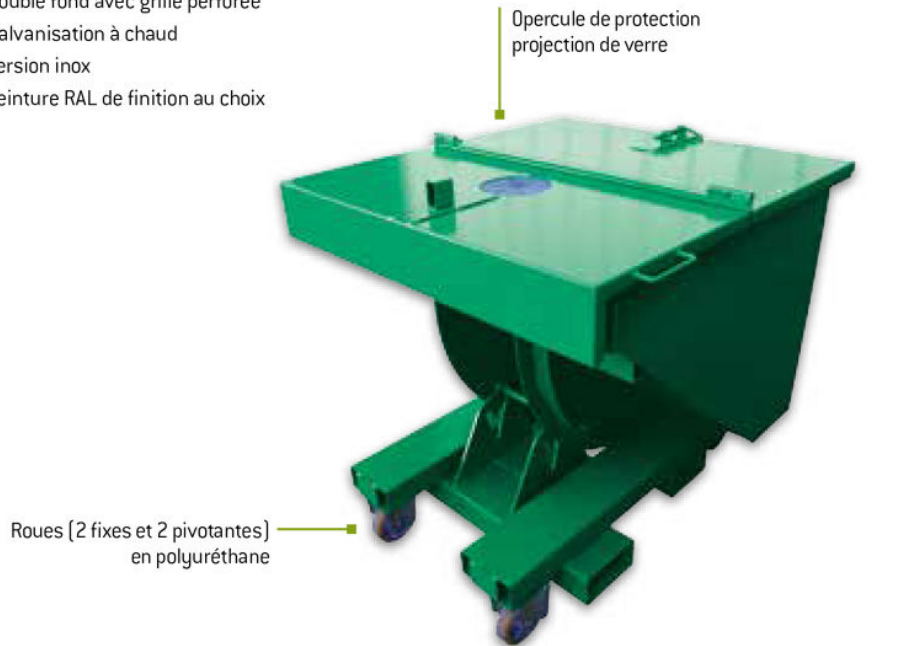
www.manergo.fr

Fabriqué en France



☰ OPTIONS

- Possibilité d'ajouter une chaînette pour une commande levier à distance
- Couvercle en 2 parties
- Roues
- Vanne de vidange avec protection mécanique
- Marquage au pochoir
- Déclenchement automatique
- Double fond avec grille perforée
- Galvanisation à chaud
- Version inox
- Peinture RAL de finition au choix



VIDÉO
D'UTILISATION



MANERGO

MANUTENTION | STOCKAGE | COLLECTE

59590 RAISMES (FR)

Tél. +33 (0)3 27 31 28 00

www.manergo.fr

Fabriqué en France

